



Энергосберегающее освещение на основе светодиодов

*Цокольные
светодиодные светильники*

EKOLED
СВЕТОДИОДНОЕ ОСВЕЩЕНИЕ



***Светодиоды** – это полупроводники, которые преобразуют электроэнергию в свет. Они способны излучать световые лучи различной длины – от инфракрасных до ультрафиолетовых, причем лучи достаточно «чистые» - то есть почти одной длины, не вызывая побочного излучения.*

Преимущества светодиодных ламп перед лампами накаливания

Экономичность: при использовании светодиодных ламп гораздо меньшей мощности результат – тот же уровень освещенности, что и при использовании лампы накаливания

Высокая производительность: потребляемая электроэнергия преобразуется непосредственно в свет с очень малой дозой побочных эффектов

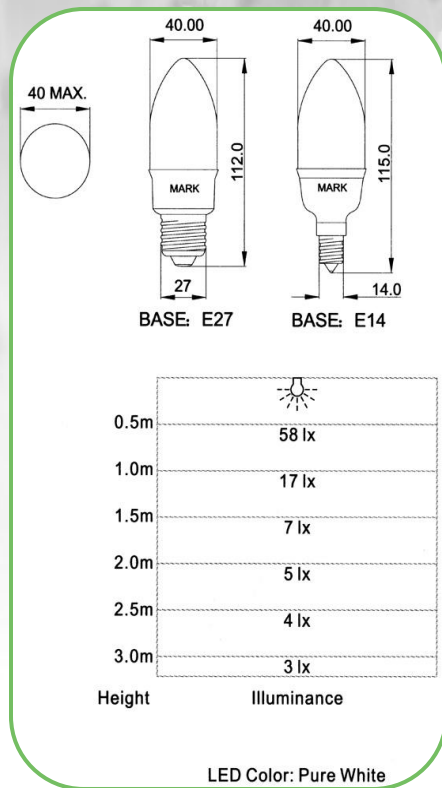
Долговечность: срок службы светодиодного светильника – в среднем 50 тыс. часов, тогда как лампа накаливания служит всего 2 тыс. , а компактная люминесцентная лампа (КЛЛ) 8 тыс. отсутствуют ежегодные расходы на обслуживание

Экологичность: отсутствие вредных компонентов делает светодиодные лампы экологически безопасными, не требуются особые условия утилизации.

Высокая стабильность работы: стойкость к перепадам напряжения в электросети, отсутствует стробоскопический эффект, светодиодный светильник хорошо переносит вибрации

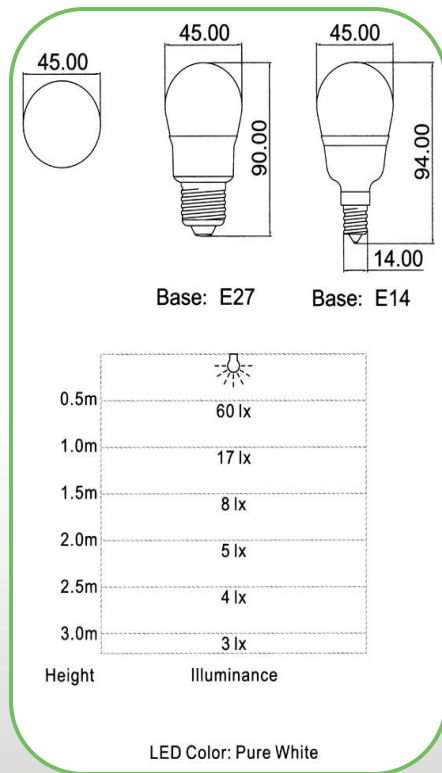
ELC40SO

Мощность (Ватт)	1.5	
Замена лампочкам накаливания (Вт)	25-30	
Напряжение (Вольт)	AC 220	
Температура цвета (Кельвин)	6000 (белый)	3200-3800 (тепло-белый)
Световой поток (Люмен)	100	90
Угол свечения, °	120	
Цоколь	E14 / E27	
Цена, руб (с НДС)	340	



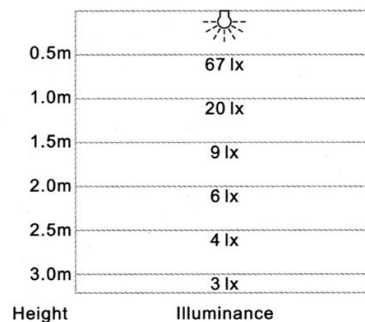
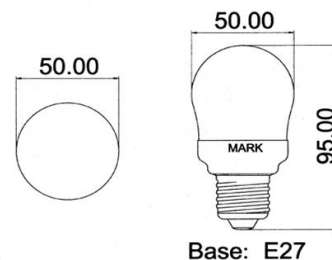
ELG45SO

Мощность (Ватт)	1.4-1.8	
Замена лампочкам накаливания (Вт)	25-30	
Напряжение (Вольт)	AC 220	
Температура цвета (Кельвин)	6000 (белый)	3200-3800 (тепло-белый)
Световой поток (Люмен)	90	80
Угол свечения, °	120	
Цоколь	E14 / E27	
Цена, руб (с НДС)	340	



ELG50SO 2W

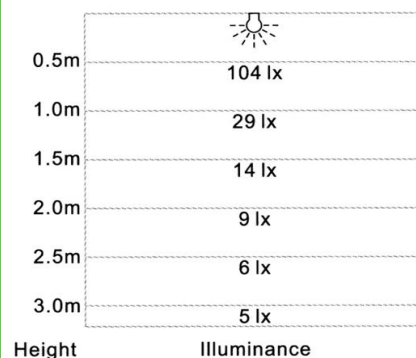
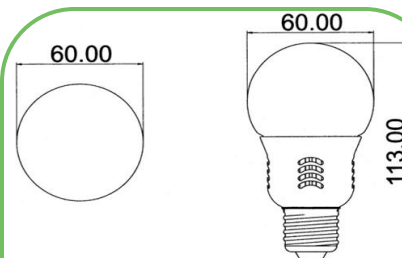
Мощность (Ватт)	2.0
Замена лампочкам накаливания (Вт)	30-35
Напряжение (Вольт)	АС 220
Температура цвета (Кельвин)	6000 (белый)
Световой поток (Люмен)	130
Угол свечения, °	120
Цоколь	E27
Цена, руб (с НДС)	360



LED Color: Pure White

ELG60SO 3W

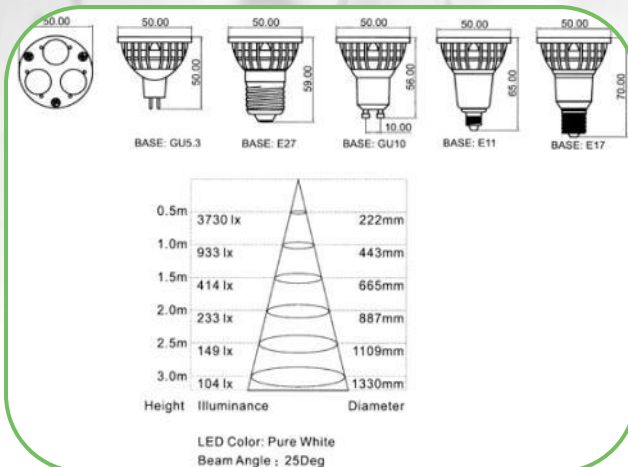
Мощность (Ватт)	3.0-3.5
Замена лампочкам накаливания (Вт)	45-50
Напряжение (Вольт)	АС 220
Температура цвета (Кельвин)	6000 (белый) 3200-3800 (тепло-белый)
Световой поток (Люмен)	220 200
Угол свечения, °	120
Цоколь	E27
Цена, руб (с НДС)	390



LED Color: Pure White

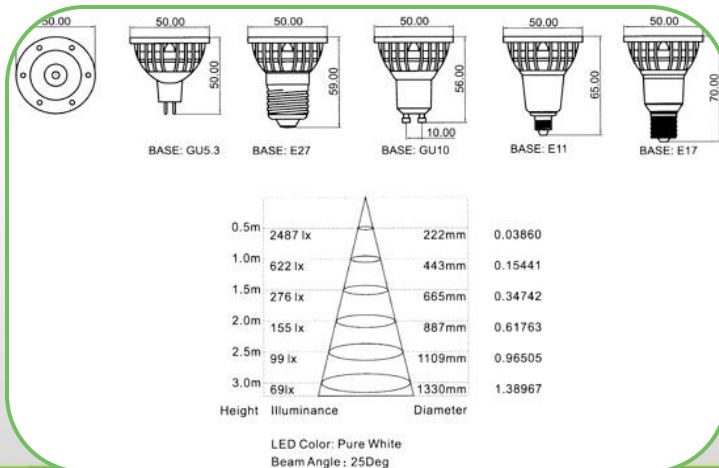
ELMR163X1SO

Мощность (Ватт)	3-4	
Замена лампочкам накаливания, (Вт)	35-40	
Напряжение (Вольт)	AC/DC 12	AC 220
Температура цвета, К	6000 (белый)	3200-3800 (тепло-белый)
Световой поток, Lm	180	210
Угол свечения, °	25	
Цоколь	GU5.3 / GU10 / E11 / E17 / E27	
Цена, руб (с НДС)	540	



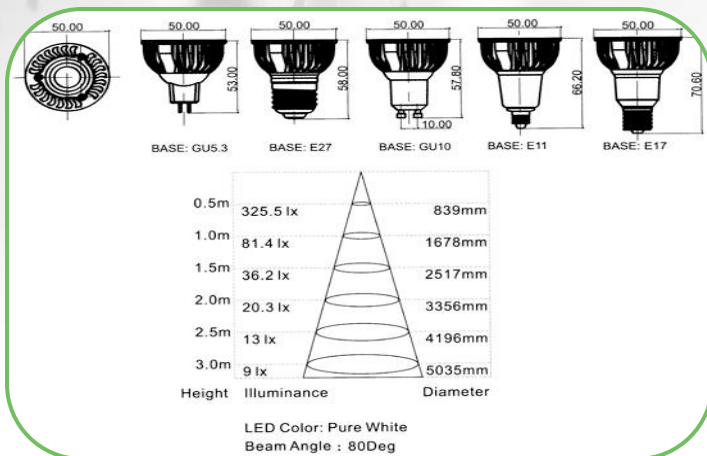
ELMR1604SO-3 3W

Мощность (Ватт)	3	
Замена лампочкам накаливания мощностью (Вт)	30-35	
Напряжение (Вольт)	AC/DC 12	AC 220
Температура цвета (Кельвин)	6000 (белый)	3200-3800 (тепло-белый)
Световой поток (Люмен)	150	130
Угол свечения, °	25	
Цоколь	GU5.3 / GU10 / E11 / E17 / E27	
Цена, руб. (с НДС)	460	



ELMR1606SO 3.5W

Мощность (Ватт)	3.5
Замена лампы накаливания, (Вт)	30-35
Напряжение (Вольт)	AC/DC 12
Температура цвета (Кельвин)	6000 (белый)
Световой поток (Люмен)	150
Угол свечения, °	25
Цоколь	GU5.3 / GU10 / E11 / E17 / E27
Цена, руб.(с НДС)	390



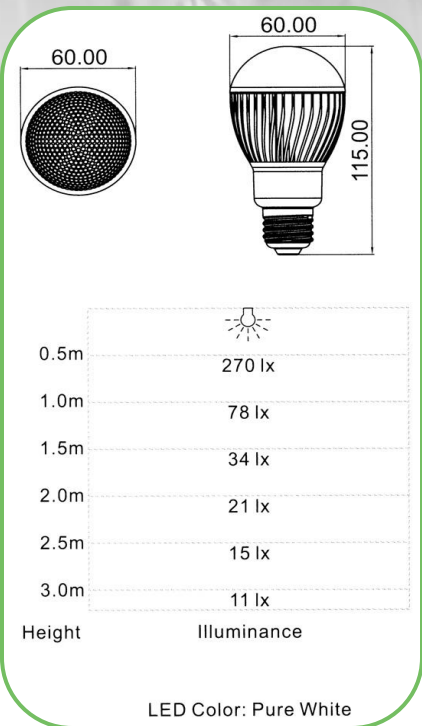
ELMR1620SO

Мощность (Ватт)	1,3	1,1
Замена лампочкам накаливания (Вт)	20-25	
Напряжение (Вольт)	AC/DC 12	AC 220 3200-3800
Температура цвета (Кельвин)	6000 (белый)	(тепло-белый)
Световой поток (Люмен)	70	60
Угол свечения, °	15	
Цоколь	GU5.3 / GU10 / E14 / E27	
Цена, руб. (с НДС)	220	



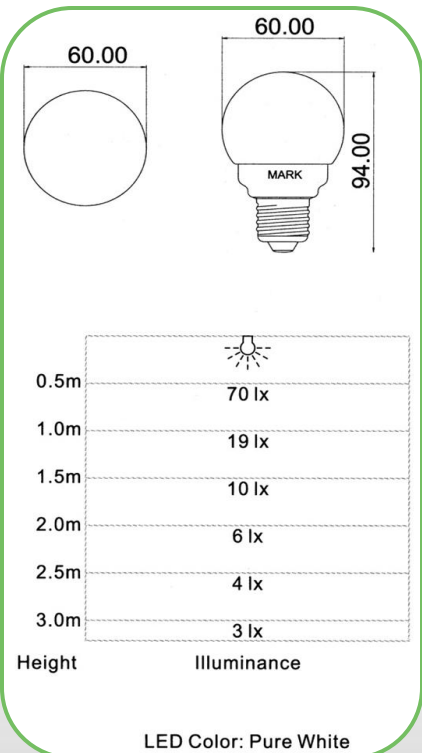
ELM19SO 6W

Напряжение , (Вольт)	AC 220
Мощность, Вт	6
Замена для ламп накаливания, Вт	50-80
Температура цвета, К	3200 - 3800
Световой поток, Лм	400
Угол свечения, °	120°
Цена, руб (с НДС)	720



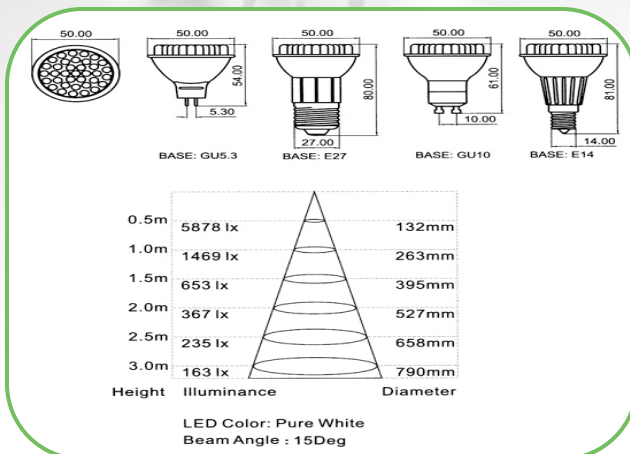
ELG60SO2 2.3W

Мощность (Ватт)	2.3
Замена лампочкам накаливания (Вт)	30-35
Напряжение (Вольт)	AC 220
Температура цвета (Кельвин)	6000 (белый)
Световой поток (Люмен)	130
Угол свечения, °	120
Цоколь	E27
Цена, руб (с НДС)	420



ELMR1636SO

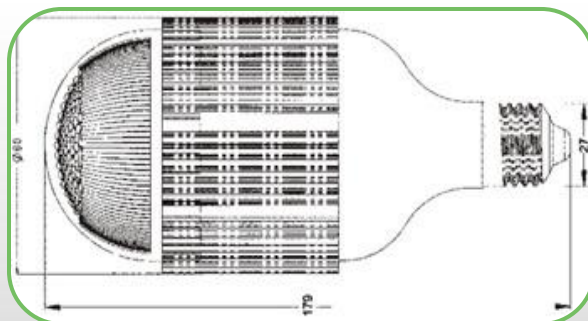
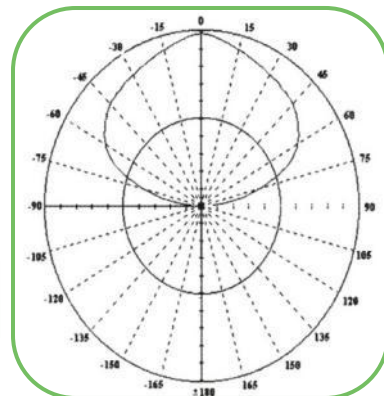
Мощность (Ватт)	2	1,8
Замена лампочкам накаливания, (Вт)	25-30	
Напряжение (Вольт)	AC/DC 12	AC 220
Температура цвета (Кельвин)	6000 (белый)	3200-3800 (тепло-белый)
Световой поток (Люмен)	120	95
Угол свечения, °	15	
Цоколь	GU5.3 / GU10 / E14 / E27	
Цена, руб. (с НДС)	350	



ELB80BB

ELB8010BB ELB8015BB

Напряжение питания	AC 220V 12V или 24V AC/DC	
Мощность, Вт	1,5	3
Замена для ламп накаливания, Вт	30-40	40-60
Температура цвета, К	4000 - 6000	
Световой поток, Лм	80	
Температурный режим	-30°C - +40°C	
Степень защиты, IP	60	
Угол свечения	150°	150°
Цена, руб (с НДС)	890	



**Артикул,
мощность**

**Возможный
цоколь**

**Цена, руб, с
НДС**



EL654YL 3W

E27, E14

260р.



EL655YL 3W

E27, E14

260р.



EL656YL 5W

E27

420р.



EL650YL 2W

E27, E14

230р.



EL651YL 2W

E27, E14

230р.



EL652YL 2W

E27, E14

230р.

**Артикул,
мощность**

**Возможный
цоколь**

**Цена, руб, с
НДС**



EL653YL 2W

E27, E14

233р.



EL607YL 3W

GU10

272р.



EL613YL 2W

GU10

226р.



EL631YL 3W

GU10

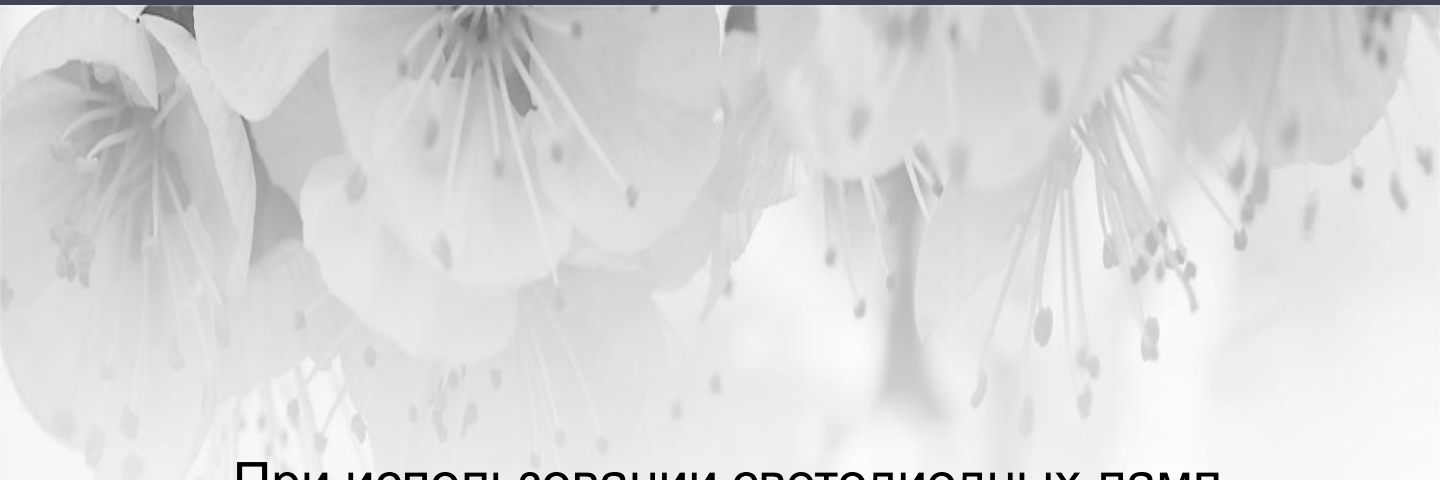
770р.



EL658YL 2W

E27

265р.



При использовании светодиодных ламп **экономия** электроэнергии составляет **70-90%!** Замена источника света необходима **раз в 9 лет**, тогда как замена ламповых источников происходит в среднем 2 раза в год, что значительно повышает стоимость освещения из-за ежегодного обслуживания.



ООО «Мета Технологическая Группа»

является эксклюзивным представителем торговой марки

EKOLED в России

На всю продукцию предоставляется гарантия 2 года.
Послегарантийное обслуживание осуществляет сервис-центр.



ООО «Мета Технологическая Группа»

109428, г.Москва, Рязанский просп., д.22 стр.2

Тел./факс: (495) 661-2405

Сайт: www.metatgroup.ru

e-mail: info@metatgroup.ru

Руководитель направления

Эдуард Миронов

mironov@metatgroup.ru

